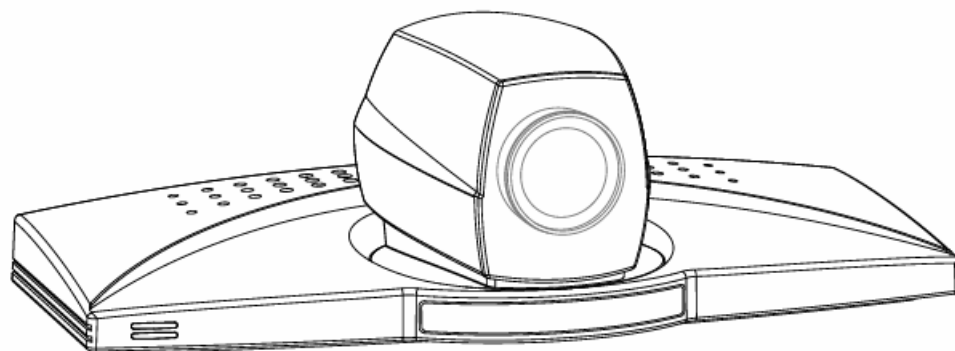




# 安裝 & 設定 & 基本操作



## 一、確認設備配件：

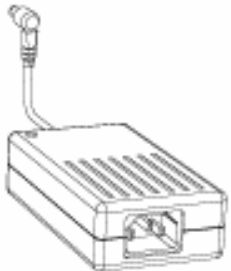
1. 視訊主機
2. 遙控器
3. 影像線
4. 聲音線
5. 麥克風與麥克風線
6. 網路線與ADSL
7. 變壓器與電源線



## 二、安裝必要的線材



電源線



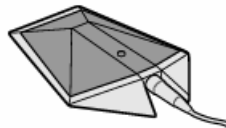
左電視



右電視



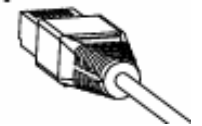
麥克風



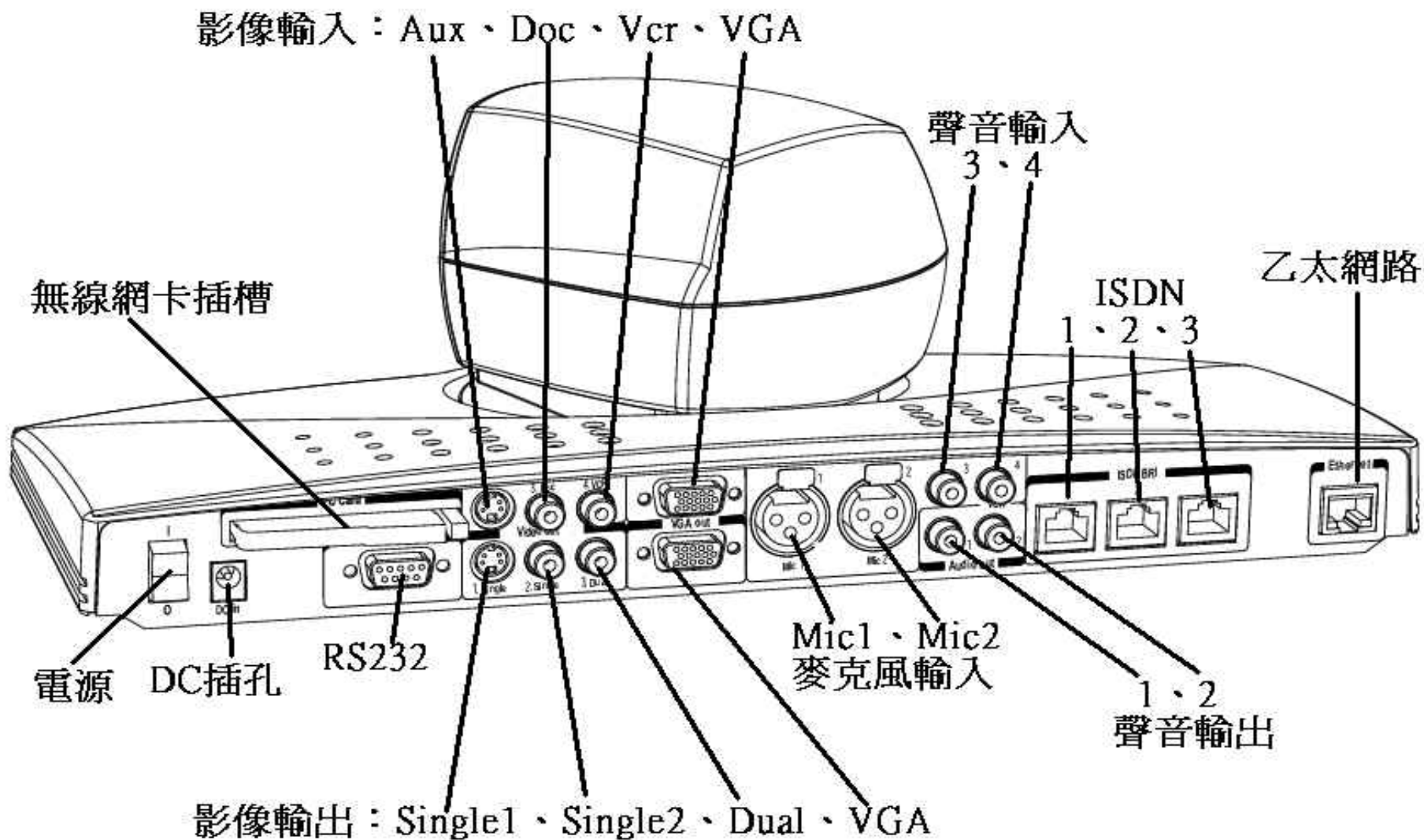
音源接電視



接ADSL  
網路



### 三、背板其它功能說明



# 四、確認基本設定

## Menu--Utilities

開自動接聽+關mic

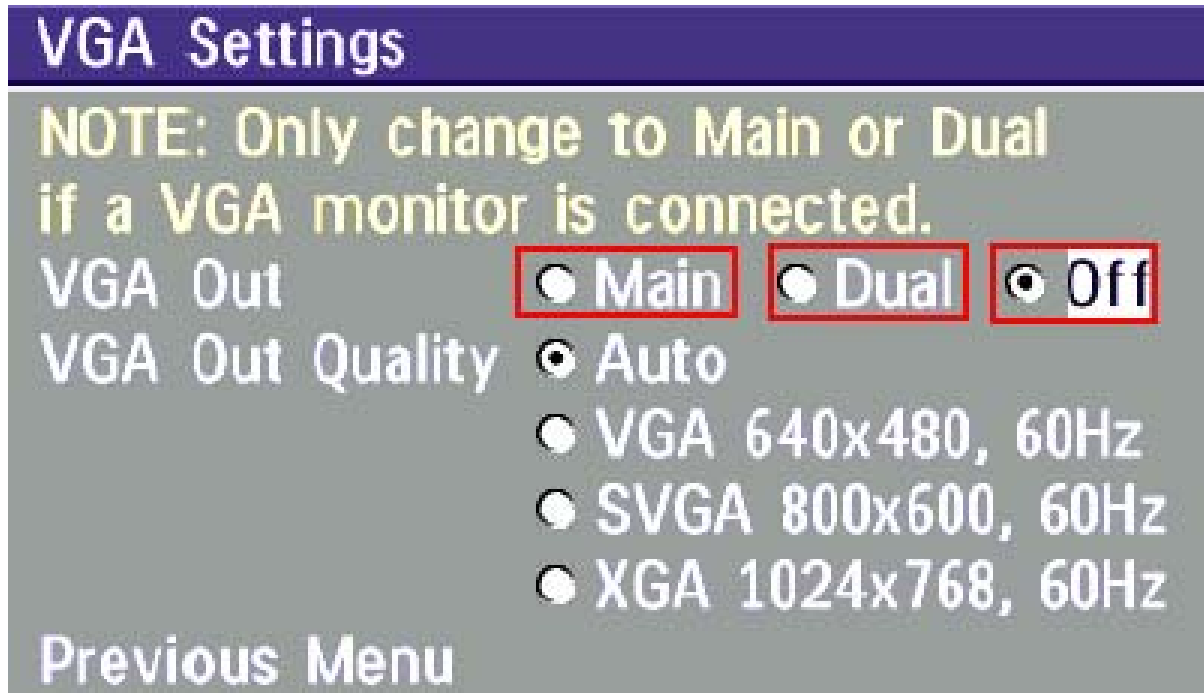
Utilities			
Autoanswer	<input type="radio"/> Off	<input type="radio"/> On	<input checked="" type="radio"/> On+MicOff
Far End Camera Control	<input type="radio"/> Off	<input checked="" type="radio"/> On	
Dual Monitor	<input type="radio"/> Off	<input checked="" type="radio"/> On	
Auto-PIP	<input checked="" type="radio"/> Off	<input checked="" type="radio"/> On	
Welcome Menu	<input type="radio"/> Off	<input checked="" type="radio"/> On	<input type="radio"/> Logo
Continuous Presence	<input type="radio"/> Off	<input checked="" type="radio"/> On	
MCU Status Line	<input type="radio"/> Off	<input checked="" type="radio"/> On	<input type="radio"/> Auto
System Name	<input type="text"/>		
Menu Password	<input type="text"/>		
Web Snapshots	<input checked="" type="radio"/> Off	<input type="radio"/> On	
Previous Menu			

開雙螢幕

顯示系統名稱

# 五、確認螢幕設定

Menu—Video Settings—VGA Settings



**Main**：只有一台螢幕，並且連接VGA線

**Dual**：有兩台螢幕，一台是Video，一台VGA

**Off**：沒有任何VGA顯示器

## 六、確認網路設定

**Menu--Terminal Settings—**

**Lan Settings—IP Settings**

The screenshot shows a terminal window with the following settings:

IP Settings				
IP-assignment	<input type="radio"/> DHCP	<input checked="" type="radio"/> Static		
IP-address	10	. 0	. 5	. 151
IP-subnet mask	255	. 255	. 0	. 0
Gateway	10	. 0	. 0	. 1
Ethernet Speed	<input type="radio"/> 10/Half	<input type="radio"/> 10/Full	<input type="radio"/> 100/Half	<input checked="" type="radio"/> 100/Full
				<input checked="" type="radio"/> Auto
Previous Menu				

\*若有修改設定，要重新開機才生效

# 七、確認H.323設定

**Menu--Terminal Settings—  
Lan Settings—H.323 Settings**

The screenshot shows the H.323 Settings menu with the following items and values:

- H.323 Settings** (Title bar)
- E.164 Alias: 9151
- Use Gatekeeper:  Auto,  Manual,  Off
- Gatekeeper IP: 10 . 254 . 253 . 1
- H.323 Prefix: (empty)
- Advanced H.323 Settings
- Previous Menu
- Registered to gatekeeper. 10.245.253.1:1719
- Buttons: Register (circled in yellow), Back



# 八、確認簡報設定

## Menu--Presentations

Presentations		
Presentation Mode	<input checked="" type="radio"/> Normal	<input type="radio"/> Preview
Duo Video Quality	<input checked="" type="radio"/> Auto	<input type="radio"/> Motion <input type="radio"/> Sharpness
Duo Video Mode	<input checked="" type="radio"/> Auto	<input type="radio"/> Manual
Duo Video Number	<input checked="" type="radio"/> Auto	<input type="radio"/> Manual
Duo Video / Snapshot Source		
<input type="radio"/> Current	<input type="radio"/> main cam	<input type="radio"/> aux
<input checked="" type="radio"/> doc cam	<input type="radio"/> vcr	<input type="radio"/> pc
Auto-Display Snapshot	<input type="radio"/> Off	<input checked="" type="radio"/> On
Snapshot Filter	<input type="radio"/> Off	<input checked="" type="radio"/> On
Auto Request Floor	<input type="radio"/> Off	<input checked="" type="radio"/> On
Previous Menu		

將Duo Video Mode 設定為Auto

# 九、撥號測試

connect



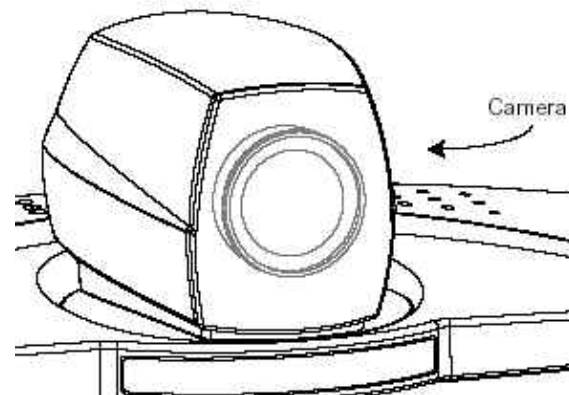
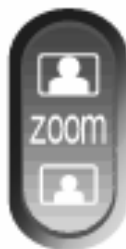
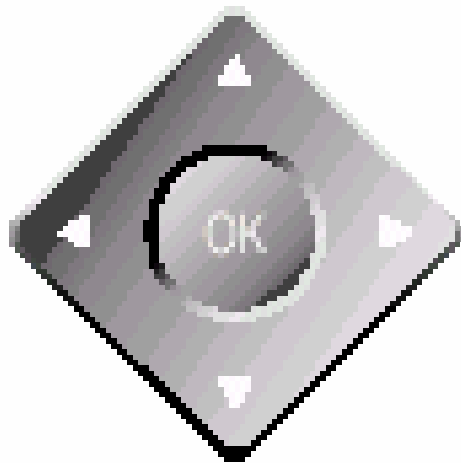
您可以直接按下數字鍵，撥打0800，與視訊聯網測試中心進行測試。

# 十、遙控攝影機

按Selfview可  
見全螢幕的  
攝影畫面

→ 操作遙控器 → 鏡頭動作

selfview

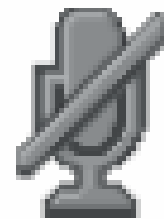


# 十一、開關麥克風

當會議中不說話，或有私下討論不將聲音傳給對方，請按下麥克風靜音，可以暫時停止聲音傳送，直到您再開啓。



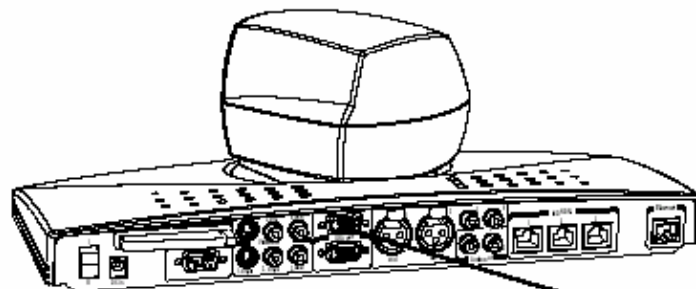
mic off



# 十二、傳送與接收簡報

VGA-FORMATS SUPPORTED (VESA COMPLIANT)

640X480	60,72,75,85 Hz
800X600	56,60,72,75,85 Hz
1024X768	60,70,75 Hz

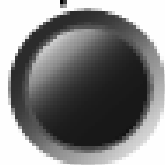


PC Presenter input  
(VGA In)

VGA Output

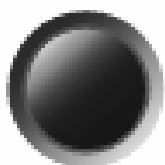


pc



開啓雙影像簡報

main cam



關閉雙影像簡報